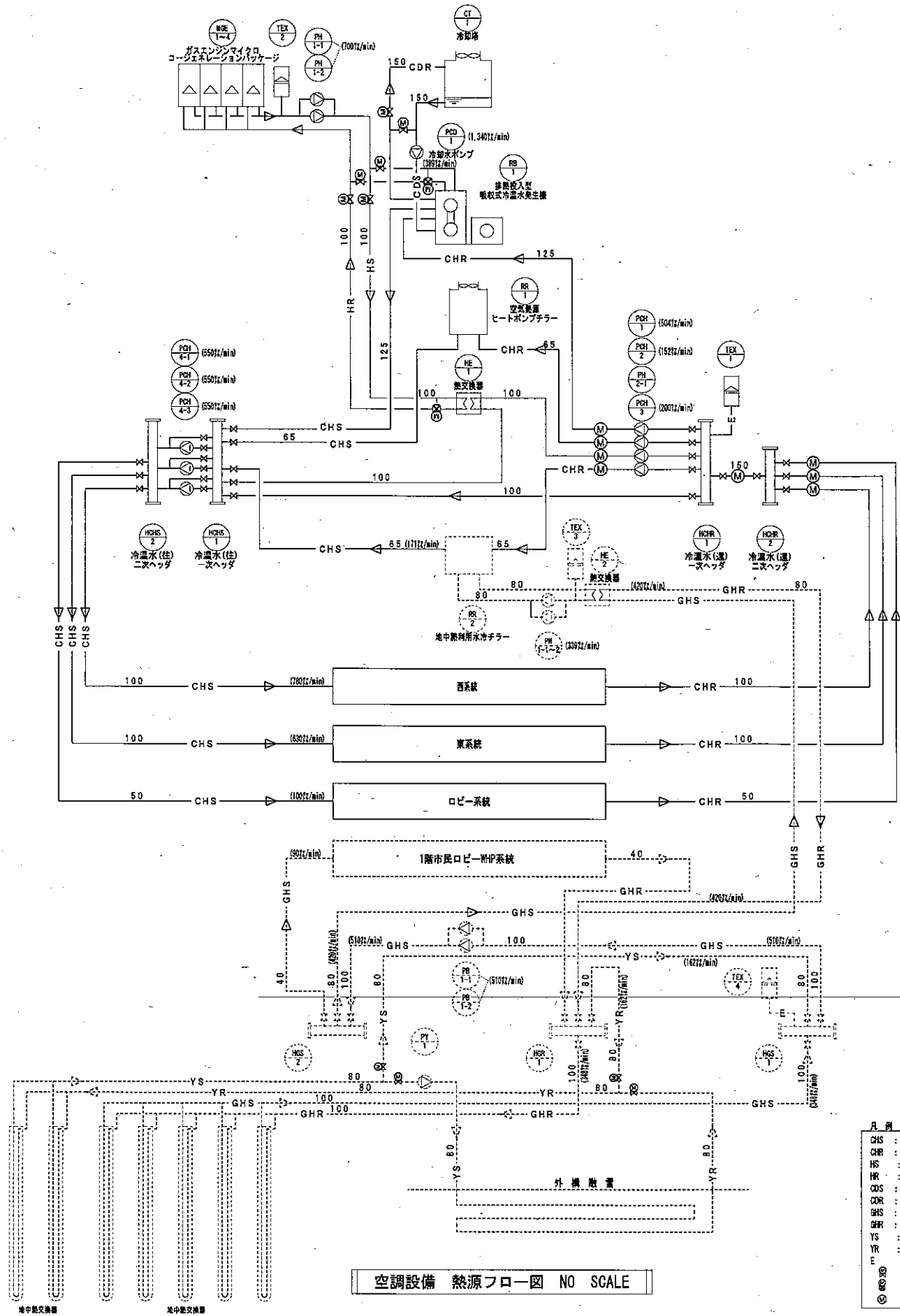


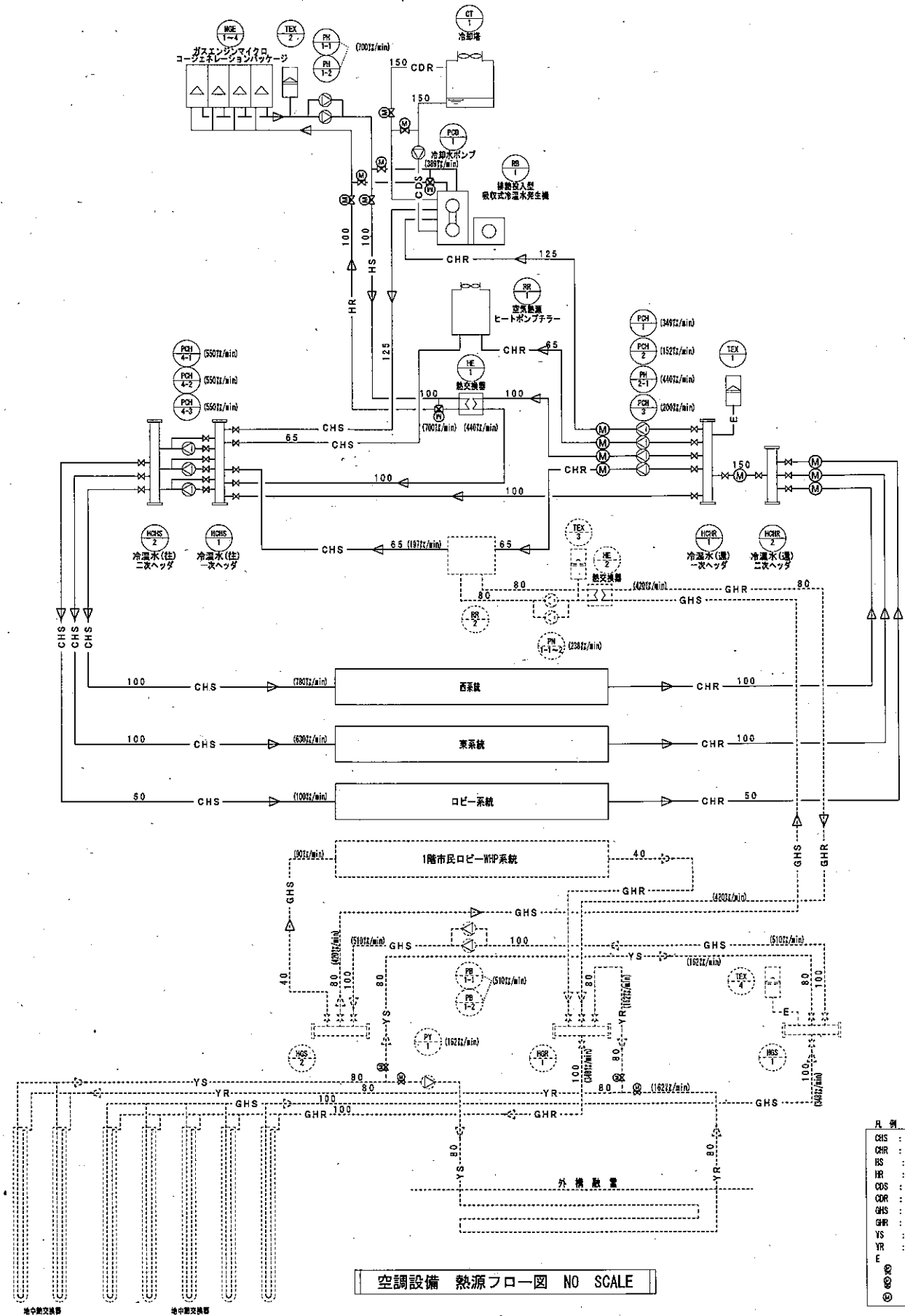
① 執務室冷温水系統 冷房運転



- 凡例
- CHS : 冷温水(往)
 - CHR : 冷温水(還)
 - HS : 温水(往)
 - HR : 温水(還)
 - CD : 冷却水(往)
 - CDR : 冷却水(還)
 - GHS : 地中熱探検(往)
 - GHR : 地中熱探検(還)
 - YS : 地中熱融雪(往)
 - YR : 地中熱融雪(還)
 - E : 配管
 - ⊗ : 二方弁設置
 - ⊙ : 三方弁設置
 - ⊕ : 換算熱量計

空調設備 熱源フロー図 NO SCALE

② 執務室冷温水系統 暖房運転



- 凡例
- CHS : 冷温水(往)
 - CHR : 冷温水(還)
 - HS : 温水(往)
 - HR : 温水(還)
 - CD : 冷却水(往)
 - CDR : 冷却水(還)
 - GHS : 地中熱探検(往)
 - GHR : 地中熱探検(還)
 - YS : 地中熱融雪(往)
 - YR : 地中熱融雪(還)
 - E : 配管
 - ⊗ : 二方弁設置
 - ⊙ : 三方弁設置
 - ⊕ : 換算熱量計

空調設備 熱源フロー図 NO SCALE

竣工図 柏崎市 東新住宅	柏崎市	AXS 株式会社 佐藤総合計画	一般建築士事務所 登録番号 東京都第1033号 建設コンサルタント 登録番号 地21第543号 名称 一級建築士第267497号 多々良 邦弘	設計番号 04165-010	工事名称 柏崎市新庁舎建設(機械設備)工事	作成日 2020.10	担当	種別 M-121
			構造設計一級建築士 構造関係規定に適合することを確認した 構造設計一級建築士第1551号 村松 啓人 設備設計一級建築士 設備関係規定に適合することを確認した 設備設計一級建築士第2304号 奥水 恒久	図面名 空調設備 熱源フロー図	縮尺 A1:N.S A3:N.S	番号		